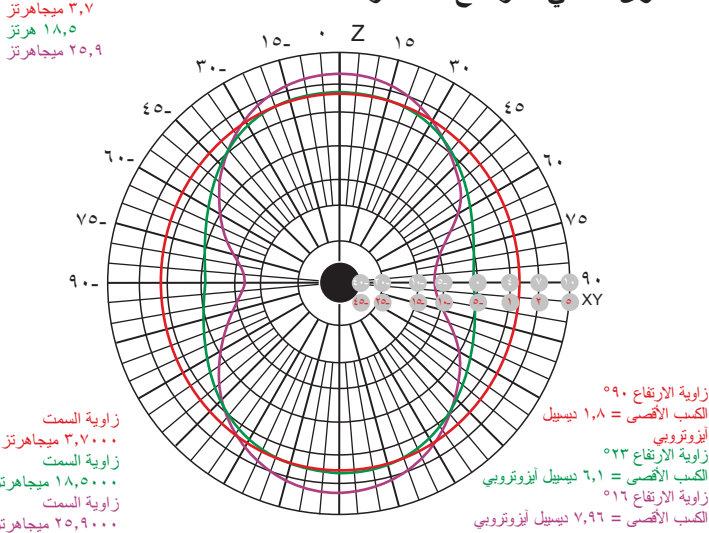


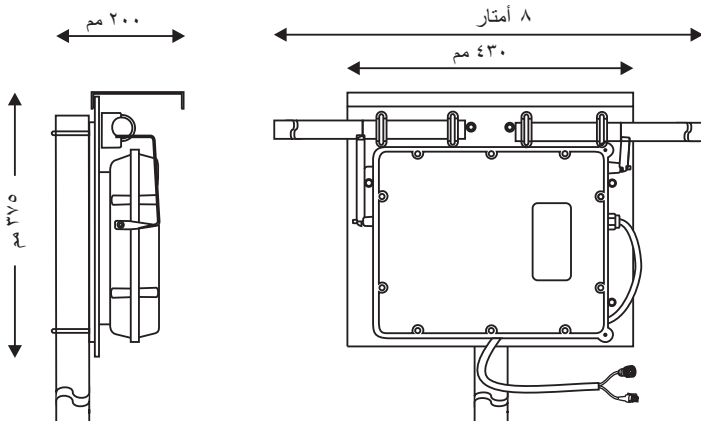
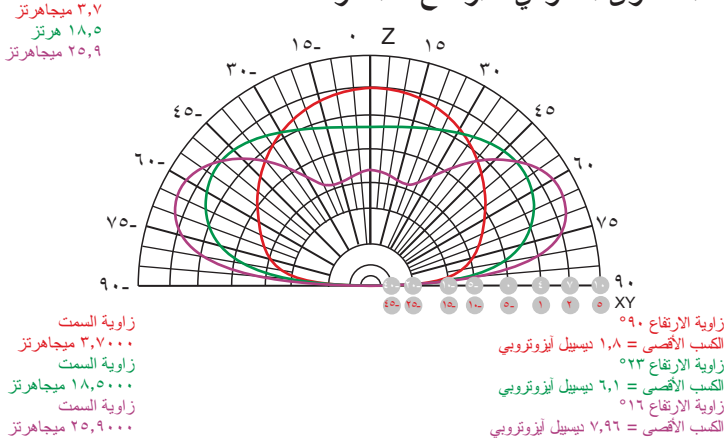
نمط الإشعاع

سيعمل هذا الهوائي بشكل مقبول على الارتفاعات المنخفضة حتى ٦ أمتار. ويتحسن الكسب مع اقتراب الارتفاع من ١٠ أمتار، على الرغم من أن أنماط الإشعاع سوف تظهر المزيد من نقاط الإشعاع القسوى ونقاط الإشعاع الدنيا.

المستوى الأفقي - ارتفاع ٦ أمتار



المستوى العمودي - ارتفاع ٦ أمتار



الميزات

- تغطية التردد من ٣ ميغاهرتز إلى ٣٠ ميغاهرتز
- كفاءة الموالفة على كل تردد
- سهولة التركيب في المناطق المحدودة المساحة
- مضخم عريض النطاق الترددي في وضع الاستقبال
- موالفة الذاكرة - أقل من ١٠ مللي ثانية

الهوائي Barrett 2017 الثنائي القطب الأفقي الآلي الموالفة مصمم لاستعمالات المحطات القاعدية التي تحتاج إلى أجهزة صغيرة الحجم توفر المساحة ولكنها عالية الأداء في الوقت نفسه.

بتثبيتته على قائم قياسي بمقاس ٥٠ مم، يمكن تثبيت الهوائي Barrett الثنائي القطب الأفقي الآلي الموالفة قريباً جداً من الأرض على مسافة ٦ أمتار منها مما يجعل تركيبه سهلاً للغاية. وبفضل طوله مع عبوته والبالغ فقط ٢,١ متراً، يمكن بسهولة نقل الهوائي عن طريق الجو.

يوفر مضخم الاستقبال الأولي المدمج مطابقة المعاوقة أثناء تشغيل وضع المسح لضمان المسح الموثوق وتشغيل إنشاء الربط باستخدام بر وتوكولات الاتصالات اللاسلكية الحديثة. ويحتوي الموالف على نظام ذاكرة يخزن معلومات الموالفة لكل قناة بعد تسلسل الموالفة الأولي.

الهوائي مزود بتجهيزات تركيب للمساعدة في تثبيته في أي سارية أو برج أو قائم موجود في المكان. ويمكن أن يكون الهوائي مزوداً بدلاً من ذلك بمجموعة من السواربي المناسبة.

جهاز Barrett 2017 مزود في الوضع القياسي بكابل تحكم وتردد لاسلكي مُرَكَّب طوله ٣٠ متراً وموصلات للتوصيل بأجهزة الاستقبال والإرسال Barrett 2050.

المواصفات العامة

نطاق التردد	٣ ميغاهرتز إلى ٣٠ ميغاهرتز
نسبة الموجة مستقرة الفولطية (VSWR)	١,٥:١
الاستقطاب	أفقي
المعاوقة	٥٠ أوم
دخل الطاقة	٢٠ واط في ذروة الطاقة الغلافية بحد أقصى
العرض في وضع التشغيل	٨ أمتار
نطاق معاوقة الدخل	٤٥ إلى ٥٥ أوم
نسبة الموجة مستقرة الفولطية (VSWR): (نموذجياً)	نموذجياً أقل من ١,٤:١
متطلبات دخل التيار المستمر	١٣,٨٠ فولت تيار مستمر (مأخوذ من جهاز الإرسال والاستقبال من السلسلة 2000 عبر كابل تحكم تردد لاسلكي مدمج)

نطاق تشغيل التيار المستمر	١٠+ إلى ١٥ فولت تيار مستمر
متوسط تيار الدخل	٠,٩ أمبير
زمن الموالفة - الموالفة الأولى	أقل من ثانيتين - نموذجياً
زمن الموالفة - من الذاكرة	أقل من ١٠ مللي ثانية - نموذجياً
عناوين الذاكرة	١٧٠
درجة حرارة التشغيل	٣٥- مئوية إلى ٧٠+ مئوية

المواصفات نموذجية. وتخضع أوصاف المعدات ومواصفاتها للتغيير دون إشعار أو التزام.

BCB2017A/9

المركز الرئيسي:

Barrett Communications Pty Ltd
47 Discovery Drive, Bibra Lake,
WA, 6163 AUSTRALIA
هاتف: +٦١ ٨ ٩٤٣٤ ١٧٠٠
فاكس: +٦١ ٨ ٩٤١٨ ٦٧٥٧

البريد الإلكتروني: information@barrettcommunications.com.au

ISO 9001
BUREAU VERITAS
Certification

