



- **Couverture de fréquence de 2 à 30 MHz**
- **Accord efficace sur chaque fréquence**
- **Canal mémoire**
- **Compatible ALE**
- **Compatible avec saut de fréquence**

La boîte d'accord d'antenne automatique Barrett 4011 est conçue pour les manœuvres mobiles à terre et les stations de base. Elle est protégée par une boîte entièrement résistante aux intempéries et accorde efficacement les antennes long-fil de 10 mètres, à boucle ou fouet sur une gamme de fréquences de 2 à 30 MHz. L'accord rapide ne prend normalement qu'une seconde la première fois que la fréquence radio est appliquée, soit pendant que l'opérateur communique soit lorsque la commande d'accord est activée sur l'émetteur-récepteur.

La boîte d'accord 4011 possède une fonction mémoire qui enregistre la configuration requise pour une fréquence donnée. À la prochaine utilisation de cette fréquence, la 4011 reconfigure l'antenne aux paramètres enregistrés en moins de 130 millisecondes. Après l'accord initial, le rapport d'onde stationnaire est contrôlé. En cas de variation significative, la 4011 réaccorde l'antenne automatiquement.

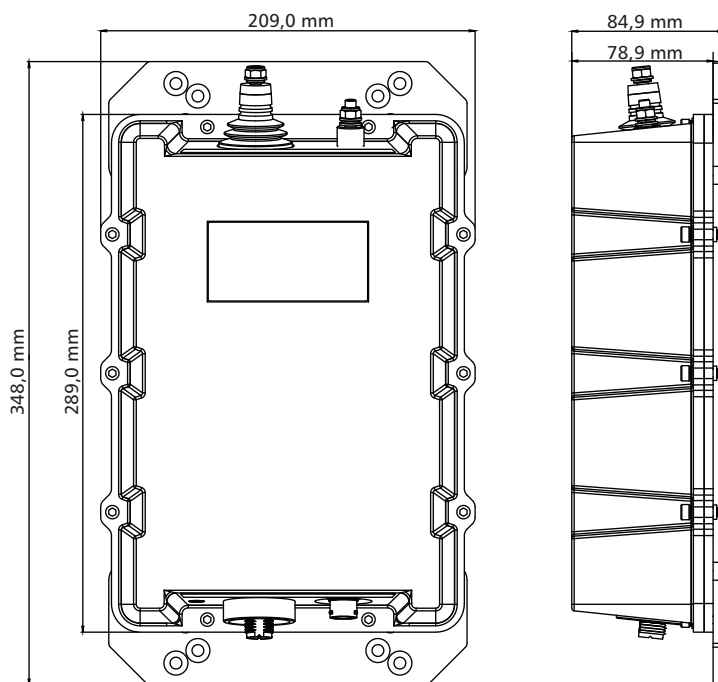
La boîte d'accord 4011 est fournie complète avec câble de commande/câble coaxial de longueur totale de 6 mètres (P/N 4019-00-02). Le câble de conception composite intègre des câbles coaxiaux, d'alimentation et de commande.



La boîte d'accord d'antenne Barrett 4011 illustrée fait partie du système d'antenne dipolaire horizontal à accord automatique Barrett 4017. Numéro de pièce Barrett Communications BC401100

## Spécifications générales

<b>Gamme de fréquences :</b>	2 - 30 MHz en continu
<b>Impédance d'entrée :</b>	50 ohms
<b>Puissance nominale :</b>	150 W PEP
<b>Exigences d'alimentation CC</b>	+13,8 V CC (Dérivée des émetteurs-récepteurs série 2000 ou 4000 via câble de commande d'unité RF)
<b>Consommation de courant</b>	Typiquement 400 mA accordée
<b>Durée d'accord type</b>	Premier accord : moins d'1 seconde À partir de la mémoire : moins de 130 ms Adresses en mémoire illimitées
<b>Adresses en mémoire</b>	Illimitées
<b>Indice de protection RoHS2</b>	Selon IP67 (poussière et eau) Conforme à la directive 2011/65/EU
<b>Protection</b>	Antenne à circuit ouvert Antenne à circuit court Surtempérature Rapport d'onde stationnaire élevé Tensions transitoires
<b>Rapport d'onde stationnaire type</b>	1.5:1
<b>Norme EMC</b>	Conforme
<b>Construction de la boîte</b>	Corps moulé en alliage aluminium
<b>Couleur</b>	Noir
<b>Poids</b>	2,4 kg



BCB40110F/1

### Siège social :

Barrett Communications Pty Ltd  
47 Discovery Drive, Bibra Lake,  
WA, 6163 AUSTRALIE  
Tél: +61 8 9434 1700  
Fax: +61 8 9418 6757  
Email: information@barrettcommunications.com.au

ISO 9001  
**BUREAU VERITAS**  
Certification

