



Características

- Cobertura de frecuencias de 3 MHz a 30 MHz
- Eficiente: sintonizado en cada frecuencia
- Instalación sencilla en zonas con espacios limitados
- Amplificador de banda ancha en modo de recepción
- Sintonización en la memoria: inferior a 10 ms

El dipolo horizontal de sintonización automática 2017 de Barrett está especialmente diseñado para las aplicaciones en la estación base en las que el espacio es reducido pero se necesita un alto rendimiento.

El dipolo horizontal de sintonización automática de Barrett se monta en un polo estándar de 50 mm y se puede colocar hasta a 6 metros del suelo, por lo que resulta extremadamente fácil de instalar. Gracias a los 2,1 metros de largo de su embalaje, la antena se puede transportar fácilmente por aire.

El preamplificador de recepción integral ofrece un ajuste de impedancias durante el funcionamiento en modo de exploración para lograr una exploración fiable y operaciones de establecimiento de enlaces mediante protocolos de radio actuales. El sintonizador cuenta con un sistema de memoria que guarda la información de sintonización para cada canal después de una secuencia inicial de sintonización.

Se suministran soportes de montaje para facilitar la instalación de la antena en un polo, torre o mástil ya existente. De forma alternativa, con la antena se pueden suministrar una serie de mástiles aptos.

El modelo 2017 de Barrett se suministra de serie con un control combinado de 30 metros, un cable de RF y conectores para conectarse a los transceptores 2050 de Barrett.

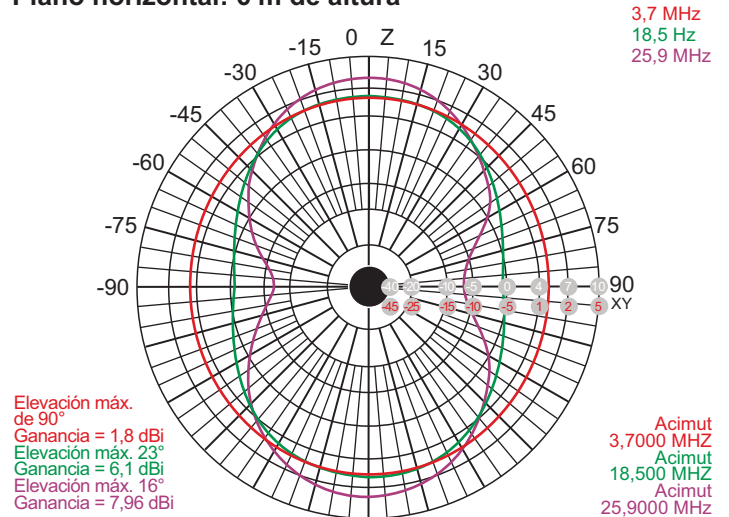
Especificaciones generales

Intervalo de frecuencia	De 3 MHz a 30 MHz
VSWR	1,5:1
Polarización	Horizontal
Impedancia	50 ohmios
Entrada de potencia	200 W PEP como máximo
Anchura desplegado	8 metros
Intervalo de impedancia de entrada	De 45 a 55 ohmios
VSWR: (típica)	Normalmente, inferior a 1,4:1
Requisitos de entrada de CC	+13,8 V de CC (derivados del transceptor de la serie 2000 a través del cable de control de RF integral)
Intervalo de funcionamiento de CC	+10 a 15 V de CC
Promedio de corriente de entrada	0,9 amperios
Tiempo de sintonía: primera sintonización	Inferior a 2 segundos (típico)
Tiempo de sintonía: desde la memoria	Inferior a 10 ms (típico)
Direcciones en la memoria	170
Temperatura de funcionamiento	De -35 °C a +70 °C
Peso de la antena (total)	10 kg

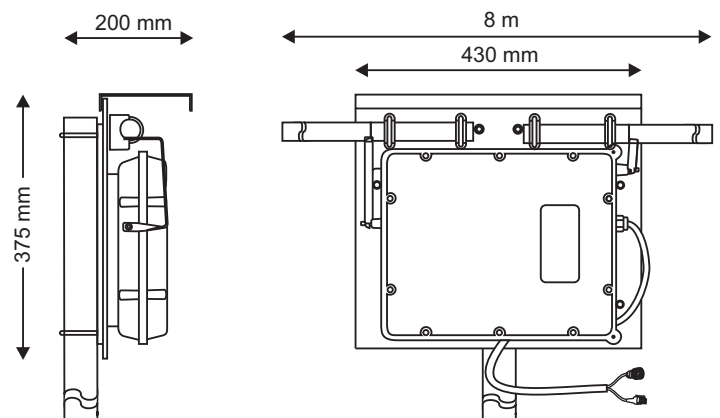
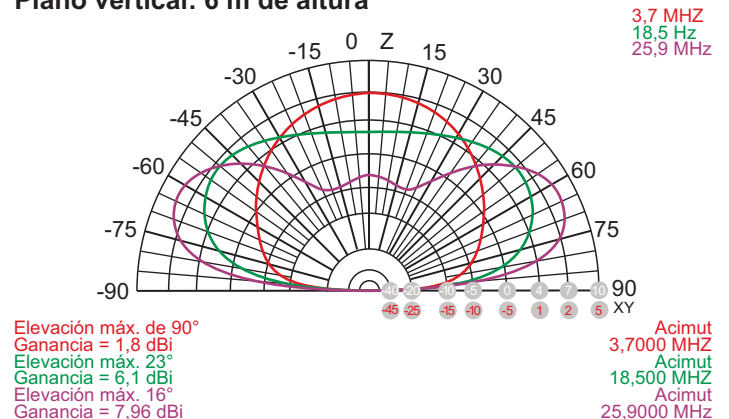
Diagrama de radiación

Esta antena funcionará de forma aceptable hasta una altura mínima de 6 m. A medida que la altura se acerca a los 10 m, estará disponible una ganancia mejorada, aunque los diagramas de radiación mostrarán más lóbulos y nulos.

Plano horizontal: 6 m de altura



Plano vertical: 6 m de altura



Sede social:

Barrett Communications Pty Ltd
 47 Discovery Drive, Bibra Lake,
 WA, 6163 AUSTRALIA
 Tel: +61 8 9434 1700
 Fax: +61 8 9418 6757

Correo electrónico: information@barrettcommunications.com.au

www.barrettcommunications.com.au

ISO 9001

BUREAU VERITAS
Certification



BCB2017S/9