



Rádio Tático Definido por Software, Redefinido

O transceptor Barrett PRC-4090 HF SDR é a peça central da linha Barrett HF de equipamentos táticos de comunicações. Combina a tecnologia de rádio definida por software com a intuitiva "facilidade de uso" que se tornou sinônimo da marca Barrett. Quando associado a outros produtos Barrett HF, o versátil transceptor Barrett PRC-4090 fornece uma comunicação segura via e-mail, transferência de dados e/ou telefonia dentro de uma rede HF e fora dela em redes internacionais de telefonia e internet.

O transceptor Barrett PRC-4090 pode ser controlado e operado a partir de dispositivos iOS, Android e Windows, permitindo um link de operação remota por meio do aplicativo de controle HF da série 4000.

- **Arquitetura de rádio avançada definida por software**
- **Controle por tela sensível ao toque, intuitivo e fácil de usar**
- **Conectividade IP (WiFi/Ethernet)**
- **Operação remota por meio de dispositivos iOS, Android e Windows**
- **Programação do transceptor e injeção de chaves via USB**
- **Interface multi-idioma**
- **Opções de voz digital e de voz digital segura**
- **Opções de estabelecimento automático de links (ALE) 2G e 3G**
- **Opções de transmissão de dados de alta velocidade**
- **Potência de transmissão de até 150W**
- **Baixo consumo de energia**
- **Opção de GPS Push e GPS integrado**
- **Função OTAR e OTAZ**



Barrett PRC-4090 HF SDR manpack com mochila camuflada e microfone H250 opcional. Cabo remoto de até 50 metros.

Design leve e compacto

Usando as ligas leves mais avançadas, o PRC-4090 pesa 2,95 kg. Seu tamanho reduzido, um dos menores do mercado, torna-o confortável para levar e operar quando usado no modo tático manpack. O modo manpack pesa 5 kg com a avançada bateria de Barret, tipo Li-íon de 16 Ah e que pode ser facilmente trocada.

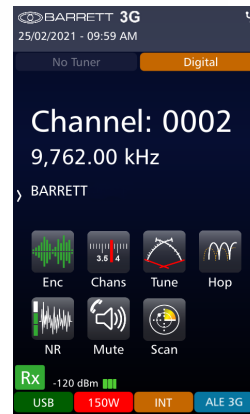
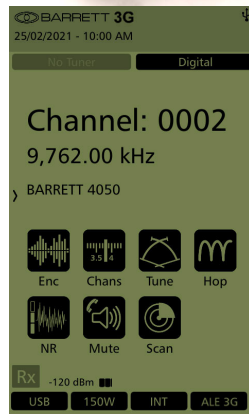
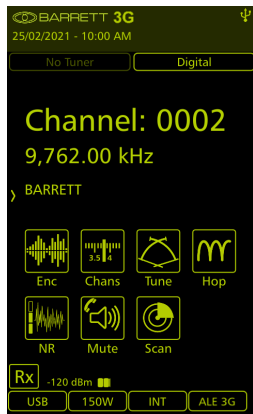


As baterias BB2590 Li-íon, amplamente disponíveis, podem ser utilizadas dando um peso bruto de 4,3 kg ou 3,95 kg quando são utilizados com uma bateria não recarregável BA5590.



Tempo de operação estendido

A avançada bateria de Barrett, tipo Li-íon de 16 Ah proporciona ao transceptor PRC-4090 até 64 horas de operação (somente Rx), e até 21 horas Rx/Tx (em um ciclo de operação 90/10). A bateria inclui gerenciamento interno de carga que permite a recarga durante seu funcionamento, ou separadamente, de qualquer fonte disponível de 24 V CC, incluindo painéis solares e geradores com manivela.



Tela

A tela sensível ao toque de alta definição incorpora uma profundidade de cor de 24 bits e alto brilho, oferece uma visualização ideal em todas as condições de iluminação e proporciona acesso à interface de rádio HF mais avançada e intuitiva do mercado.

O software PRC-4090 possui quatro modos diferentes de exibição e junto a sua tela pode ser utilizado no formato horizontal por meio da interface do usuário.

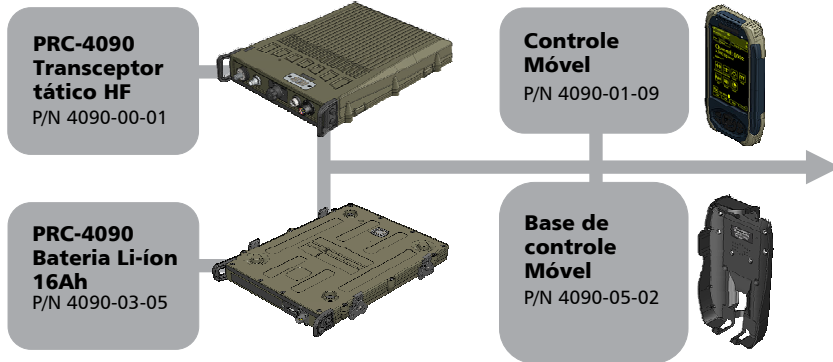
Controle móvel

O controle tático móvel está totalmente equipado e conectado de forma remota à unidade do transceptor. Isso permite que o operador leve consigo a unidade de exibição e tenha o controle total das operações do manpack, sem a necessidade de desmontar o transceptor. Além disso, pode ser usado em conjunto com os microtelefones H250.

O PRC-4090 vem com uma base para o controle móvel com acessório MOLLE para ser utilizado em qualquer cinto ou equipamento compatível com o padrão MOLLE. Para operações táticas, o dispositivo móvel pode ser acoplado à base no sentido oposto.



Pacote tático manpack PRC-4090 HF - P/N 4090-00-10



O Pacote de Rádio Tático de Mochila Barrett PRC-4090 é ideal para operações portáteis de campo, fornece ao usuário tático comunicações efetivas, seguras e integrais com postos de comando remotos. O Pacote de Rádio Tático de Mochila inclui todas as antenas necessárias, bateria inteligente e sistema de transporte com mochila.



Pacote tático móvel PRC-4090 HF - P/N 4091-00-10



O Pacote Tático Móvel Barrett PRC-4090 HF fornece um sistema de acoplamento conveniente e rápido, com amplificação de potência de transmissão de 125 W PEP, com opções tanto para 12 V CC quanto para 24 V CC de fornecimento de energia e oferece a flexibilidade de usar o transceptor desmontado, quando não estiver no veículo (podem ser necessários acessórios adicionais). O pacote tático móvel PRC-4090 HF pode ser instalado em uma ampla gama de veículos com diferentes antenas, caso seja necessário.



Pacote tático base PRC-4090 HF - P/N 4092-00-10



O pacote tático base Barrett PRC-4090 HF, como o pacote móvel PRC-4090, inclui a estação do sistema de acoplamento. O fornecimento de energia PRC-4022 AC fornece 24V CC, aumentando em 150 W PEP a saída RF do transceptor PRC-4090. O pacote tático base HF pode ser instalado como uma estação base temporária ou fixa e pode ser alimentado por uma variedade de fontes de energia AC e DC. Uma ampla gama de antenas está disponível para adequar-se a diferentes configurações de instalação.



Transceptor PRC-4090 HF SDR - Especificações Gerais

Faixa de frequência Tx	1.5 MHz – 30 MHz (rendimento reduzido abaixo de 1,6 MHz)
Faixa de frequência Rx	250 KHz – 30 MHz
Capacidade do canal	1000
Estabilidade da frequência	±0,1 ppm (±0,5 ppm não sincronizado)
Resolução da frequência	Receptor sincronizável de 1 Hz
Modos de operação	J3E (USB, LSB) - H2B (AM) - J2A (CW) - CF (Filtro personalizado) - Opção ISB (Dados)
Bandas Largas de filtro	Filtros padrão e personalizado totalmente definidos por software, com faixa entre 300 Hz e 3300 Hz (Opção 6 KHz ISB)
Temperatura de operação	De -30 °C a +70 °C, unidade relativa de 95%, sem condensação
Salto de frequência (opcional)	De 5 a 25 saltos por segundo
Voz digital (opcional)	Vocoder automático de 600/700 bps, 1200 bps e 2400bps (MELP/TWELP)
Padrões de criptografia (opcional)	AES 256 y DES 56
Tensão de alimentação	Operação de +12 V CC a +28 V CC
Sistema Selcall	Baseado no CCIR 493-4, sistemas de 4 e 6 dígitos
Padrões ALE (opcional)	ALE 2G e 3G (MIL STD 188-141B e STANAG 4538)
Consumo de energia	250 mA (Rx)
Sensibilidade	-125dBm (0.126 µV) for 10dB SINAD (sensibilidade reduzida entre 250 kHz e 500 kHz)
R Potência de saída	10 W / 30 W PEP (com bateria de alimentação de 16.4 V CC) e 150 W PEP (com alimentação de SDS e 24 V CC)
Ciclo de trabalho	100% dos dados com opção de ventilação
Peso	<ul style="list-style-type: none"> - Corpo do transceptor PRC-4090 (só) 2,95 kg - Corpo do transceptor PRC-4090 com bateria Li-íon avançado 16 Ah (4090-03-05) 5,00 kg - Corpo do transceptor PRC-4090 com bateria Li-íon BB2590 4,30 kg - Corpo do transceptor PRC-4090 com bateria de Li-íon BB5590 (não recarregável) 3,95 kg
Bateria	Pacote de bateria Li-íon de 16 Ah Barrett de alto desempenho com carregador interno (2,05 kg)
Padrões	Projetado para atender ou exceder: <ul style="list-style-type: none"> - FCC – Parte 87 - FCC – Parte 90 - IC (Indústria Canadá) - CE - Austrália/Nova Zelândia AS/NZS 4770:2000 e AS/NZS 4582:1999 e AS60529:2004 - EMC e vibração padrão IEC 945 - Projetado para alcançar MIL-STD 810G para imersão, temperatura, umidade, altitude, choque, vibração - NTIA - JITC

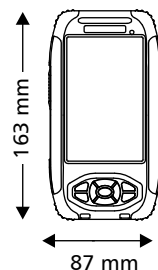
Las especificaciones son las habituales. Las descripciones del equipo y las especificaciones están sujetas a cambios sin aviso ni obligación.

Controle Móvel

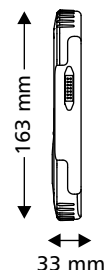
P/N 4090-01-00



Frente



Lado

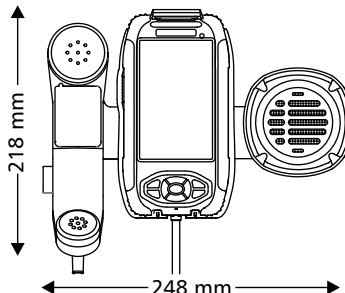


Estação de Acoplamento Móvel

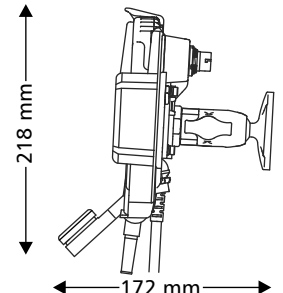
P/N 4090-01-08



Frente



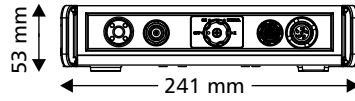
Lado



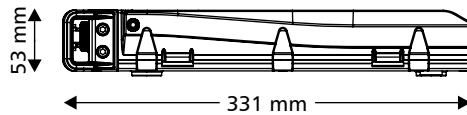
Transceptor PRC-4090 HF SDR
P/N 4090-00-01



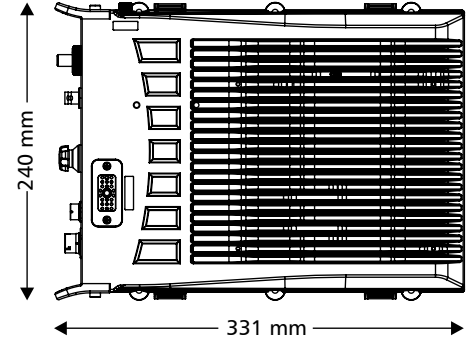
Frente



Lado



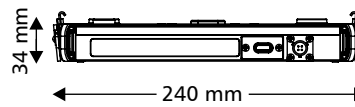
Parte superior



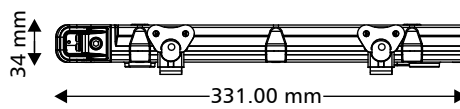
Bateria de 16 Ah Li-íon PRC-4090
P/N 4090-03-05



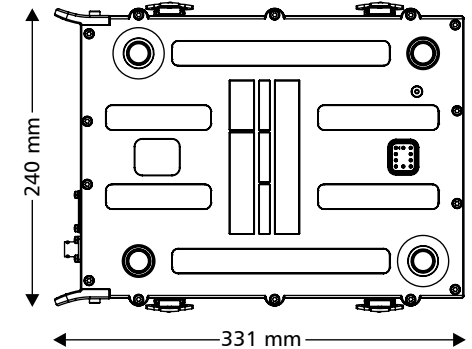
Frente



Lado



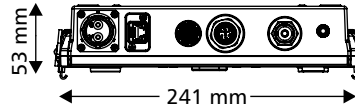
Parte superior



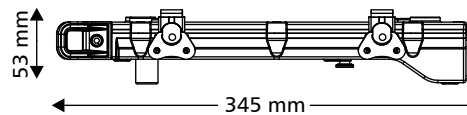
Estação de acoplamento PRC-4090
P/N 4090-05-00



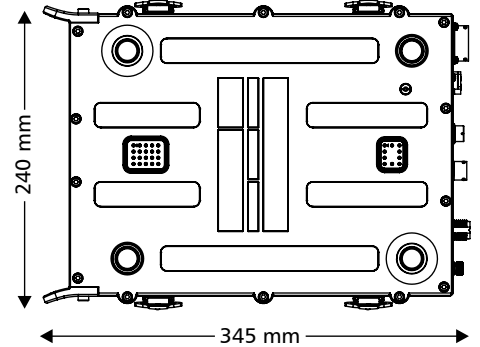
Posterior



Lado



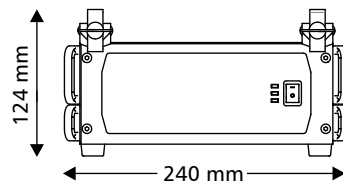
Parte superior



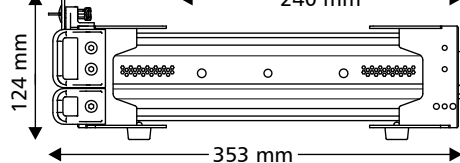
Fonte de Alimentação CA PRC-4022
P/N 4090-06-01



Frente



Side



Parte superior

